

EINWOHNERGEMEINDE THURNEN

Bahnhofstrasse 50, 3127 Mühlethurnen
Tel. 031 809 07 31
www.thurnen.ch / e-mail: info@thurnen.ch

Entwurf V 2.0 vom 10.10.2022

Einwohnergemeinde Thurnen

Organisationsreglement OgR 2022

28.11.2022

Inhalt

A. Organisation.....	3
A.1 Die Gemeindeorgane	3
A.2 Die Stimmberechtigten	3
A.3 Der Gemeinderat	5
A.4 Das Rechnungsprüfungsorgan	6
A.5 Die Kommissionen.....	7
A.6 Das Gemeindepersonal.....	7
A.7 Das Sekretariat.....	7
B. Politische Rechte	7
B.1 Stimm- und Wahlrecht	7
B.2 Initiative	9
B.3 Jugendmitwirkung.....	10
B.4 Petition	10
C. Urnenwahlen und Urnenabstimmungen	10
C.1 Allgemeine Bestimmungen	10
C.2 Urnenabstimmungen	14
C.3 Gemeinderatswahlen (Proporzwahlverfahren).....	15
C.3 Wahl Gemeindepräsidium (Mehrheitswahlverfahren)	19
D. Verfahren an der Gemeindeversammlung	20
D.1 Allgemeine Bestimmungen	20
D.2 Abstimmungen	22
D.3 Wahlen.....	23
E. Öffentlichkeit, Information, Protokolle	25
E.1 Öffentlichkeit.....	25
E.2 Information	25
E.3 Protokolle	25
F. Aufgaben	26
F.1 Aufgabenwahrnehmung.....	26
F.2 Aufgabenerfüllung.....	27
G. Verantwortlichkeit und Rechtspflege	28
G.1 Verantwortlichkeit.....	28
G.2 Rechtspflege	29
H. Übergangs- und Schlussbestimmungen.....	29
Genehmigung	30
Auflagezeugnis.....	30
Anhang I: Abstimmungs- und Wahlausschuss.....	31
Anhang II: Ständige Kommissionen	32
Anhang III: Verwandtenausschluss	33

Wenn nicht anders möglich wird die männliche Schreibweise verwendet. Die Bestimmungen gelten für alle Personen.

A. Organisation

A.1 Die Gemeindeorgane

Organe

Artikel 1

Die Organe der Gemeinde sind:

- a) die Stimmberechtigten,
- b) der Gemeinderat und seine Mitglieder, soweit sie entscheidbefugt sind,
- c) die Kommissionen, soweit sie entscheidbefugt sind,
- d) das Rechnungsprüfungsorgan,
- e) das zur Vertretung der Gemeinde befugte Personal.

Amtszwang

Artikel 2

¹ Es besteht keine Verpflichtung, bei einer Wahl in ein Gemeindeorgan das Amt auszuüben.

² Vorbehalten bleibt die Verpflichtung zur Mitwirkung als nichtständiges Mitglied eines Stimm- und Wahlausschusses gemäss den Bestimmungen des Gesetzes über die politischen Rechte und Anhang I dieses Reglements.

A.2 Die Stimmberechtigten

Grundsatz

Artikel 3

Die Stimmberechtigten sind das oberste Organ der Gemeinde.

Zuständigkeit der
Urnengemeinde

Artikel 4

a) Urnenwahlen

¹ Die Stimmberechtigten wählen an der Urne

- a) 7 Mitglieder des Gemeinderats im Verhältniswahlverfahren (Proporz),
- b) das Gemeindepräsidium im Mehrheitswahlverfahren (Majorz)

² Die Gesamterneuerungswahlen finden alle vier Jahre im September oder Oktober statt.

³ Die Gemeinde bildet einen Wahlkreis.

b) Urnenabstimmungen

Artikel 5

Die Stimmberechtigten beschliessen an der Urne

- a) über den freiwilligen Zusammenschluss (Fusion) mit einer oder mehreren Gemeinden im Rahmen der Abstimmung über den Fusionsvertrag;
- b) über ein allfälliges Fusionsreglement und das Organisationsreglement der neuen Gemeinde, soweit in Zusammenhang mit einer Fusion ein solches erlassen wird.

Zuständigkeit der Gemeindeversammlung	Artikel 6
a) Wahlen	Die Gemeindeversammlung wählt das Rechnungsprüfungsorgan.
b) Sachgeschäfte	Artikel 7
	Die Gemeindeversammlung beschliesst:
	a) die Annahme, Abänderung und Aufhebung von Reglementen,
	b) das Budget der Erfolgsrechnung, die Anlage der obligatorischen sowie den Satz der fakultativen Gemeindesteuern,
	c) die Jahresrechnung,
	d) soweit CHF 100'000 übersteigend:
	– neue Ausgaben,
	– von Gemeindeverbänden unterbreitete Sachgeschäfte,
	– Bürgschaftsverpflichtungen und ähnliche Sicherheitsleistungen,
	– Rechtsgeschäfte über Eigentum und beschränkte dingliche Rechte an Grundstücken,
	– Finanzanlagen in Immobilien
	– Beteiligung an juristischen Personen des Privatrechts mit Ausnahme von Anlagen des Finanzvermögens,
	– Gewährung von Darlehen mit Ausnahme von Anlagen des Finanzvermögens,
	– Verzicht auf Einnahmen,
	– Anhebung oder Beilegung von Prozessen oder deren Übertragung an ein Schiedsgericht, massgebend ist der Streitwert,
	– Entwidmung von Verwaltungsvermögen.
	e) bei Gemeindeverbänden den Ein- und Austritt sowie Reglemente, die den Gemeinden zur Beschlussfassung zugewiesen werden,
	f) die Einleitung sowie die Stellungnahme der Gemeinde innerhalb des Verfahrens über Bildung, Aufhebung Veränderung des Gebiets, wobei blossе Grenzbereinigungen in die Zuständigkeit des Gemeinderats fallen.
Wiederkehrende Ausgaben	Artikel 8
	Die Ausgabenbefugnis für wiederkehrende Ausgaben ist zehn Mal kleiner als für einmalige.
Nachkredite	Artikel 9
a) zu neuen Ausgaben	¹ Das für einen Nachkredit zuständige Organ bestimmt sich, indem der ursprüngliche Kredit und der Nachkredit zu einem Gesamtkredit zusammengerechnet werden.
	² Den Nachkredit beschliesst dasjenige Organ, das für den Gesamtkredit ausgabenberechtigt ist.
	³ Beträgt der Nachkredit weniger als zehn Prozent des ursprünglichen Kredits, beschliesst ihn immer der Gemeinderat.

b) zu gebundenen Ausgaben	Artikel 10 ¹ Nachkredite zu gebundenen Ausgaben beschliesst der Gemeinderat. ² Der Beschluss über den Nachkredit ist zu publizieren, wenn der Gesamtkredit die ordentliche Kreditzuständigkeit des Gemeinderats für neue Ausgaben übersteigt.
c) Sorgfaltspflicht	Artikel 11 ¹ Der Nachkredit ist einzuholen, bevor sich die Gemeinde Dritten gegenüber weiter verpflichtet. ² Wird ein Nachkredit erst beantragt, wenn die Gemeinde bereits verpflichtet ist, kann sie abklären lassen, ob die Sorgfaltspflicht verletzt worden ist und ob weitere Schritte einzuleiten sind. Haftungsrechtliche Ansprüche der Gemeinde gegen die verantwortlichen Personen bleiben vorbehalten.
	A.3 Der Gemeinderat
Grundsatz	Artikel 12 Der Gemeinderat führt die Gemeinde, er plant und koordiniert ihre Tätigkeiten.
Mitgliederzahl	Artikel 13 ¹ Der Gemeinderat besteht mit seinem Präsidium aus sieben Mitgliedern.
Präsident	² Das Gemeindepräsidium hat den Vorsitz des Gemeinderats (Gemeinderatspräsidium) und den Vorsitz (Präsidium) der Gemeindeversammlung.
Zuständigkeiten	Artikel 14 ¹ Dem Gemeinderat stehen alle Befugnisse zu, die nicht durch Vorschriften des Bundes, des Kantons oder der Gemeinde einem anderen Organ übertragen sind. ² Der Gemeinderat beschliesst namentlich a) neue, einmalige Ausgaben bis CHF 100'000, b) die Anstellung des Gemeindepersonals sowie die Auflösung von Arbeitsverhältnissen mit dem Gemeindepersonal, soweit die Zuständigkeit in der Organisationsverordnung nicht einem anderen Organ übertragen wird, c) über alle Geschäfte, die gemäss der kantonalen Volksschulgesetzgebung und der Gesetzgebung über die Anstellung der Lehrkräfte der Schulkommission zugewiesen sind. ³ Gebundene Ausgaben beschliesst der Gemeinderat abschliessend. ⁴ Der Beschluss über einen gebundenen Verpflichtungskredit ist zu publizieren, wenn er die ordentliche Kreditzuständigkeit des Gemeinderats für neue Ausgaben übersteigt. ⁵ Der Gemeinderat erlässt eine Organisationsverordnung, in welcher geregelt werden:

- a) die Ressortstruktur des Gemeinderats und die Zuweisung der Aufgaben zu den Ressorts,
- b) die Wahl des Vizepräsidiums durch den Gemeinderat aus dem Kreis der gewählten Gemeinderatsmitglieder,
- c) die Unterordnungsverhältnisse (Organigramm),
- d) das Entscheidungsverfahren des Gemeinderats (Einberufung der Sitzungen, Traktandierung, Verhandlungen etc.),
- e) die Organisation der Verwaltung und die Vertretungsbefugnis des Gemeindepersonals,
- f) die Funktionenzuweisung auf die Aufgabenträger,
- g) die Unterschriftsberechtigungen (Art. 16),
- h) die Zahlungsanweisung.

⁶ Mittels Reglementen kann der Gemeinderat befugt oder verpflichtet werden, weitere Verordnungen zu erlassen.

Delegation von Entscheidungsbefugnissen

Artikel 15

¹ Der Gemeinderat kann in seinem Zuständigkeitsbereich einzelnen seiner Mitglieder, einem Gemeinderatsausschuss oder dem Gemeindepersonal für bestimmte Geschäfte oder Geschäftsbereiche selbständige Entscheidungsbefugnisse übertragen.

² Die Übertragung erfolgt mittels Verordnung.

Unterschriftsberechtigung

Artikel 16

¹ Die Gemeinde verpflichtet sich durch Kollektivunterschrift des Gemeindepräsidiums und des Gemeindegeschreibers.

² Der Gemeinderat kann in der Organisationsverordnung weitere Unterschriftsberechtigungen festlegen (Art. 14 Abs. 5 Bst. g).

A.4 Das Rechnungsprüfungsorgan

Grundsatz

Artikel 17

¹ Die Rechnungsprüfung erfolgt durch eine externe Revisionsstelle.

² Gemeindegesetz, Gemeindeverordnung und Direktionsverordnung über den Finanzhaushalt der Gemeinden umschreiben Wählbarkeitsvoraussetzungen, Aufgaben und Unvereinbarkeiten.

Datenschutz

³ Das Rechnungsprüfungsorgan ist Aufsichtsstelle für Datenschutz gemäss Art. 33 des kant. Datenschutzgesetzes. Die Berichterstattung erfolgt einmal jährlich an die Versammlung.

A.5 Die Kommissionen

Ständige Kommissionen **Artikel 18**

¹ Aufgaben, Zuständigkeiten, Organisation und Mitgliederzahl der ständigen Kommission werden in Anhang II zu diesem Reglement sowie in den Spezialerlassen (Reglemente der Stimmberechtigten) bestimmt.

² Der Gemeinderat kann in seinem Zuständigkeitsbereich mittels Verordnung ständige Kommissionen ohne Entscheidungsbefugnis einsetzen. Diese Verordnung bestimmt deren Aufgaben, Organisation und Mitgliederzahl.

Nichtständige Kommissionen **Artikel 19**

¹ Die Stimmberechtigten oder der Gemeinderat können zur Behandlung einzelner in ihre Zuständigkeit fallende Geschäfte nichtständige Kommissionen einsetzen, soweit nicht übergeordnete Vorschriften bestehen.

² Der Einsetzungsbeschluss bestimmt Aufgaben, Zuständigkeit, Organisation und Zusammensetzung.

A.6 Das Gemeindepersonal

Anstellung **Artikel 20**

¹ Das Personal der Einwohnergemeinde Thurnen wird durch privatrechtlichen Vertrag angestellt.

² Im Rahmen der Vorgaben des schweizerischen Obligationenrechts bestimmt der Gemeinderat die Grundzüge des Lohnsystems sowie weitere generelle Rechte und Pflichten des Personals in allgemeinen Anstellungsbedingungen (AAB). Die AAB werden bei Personalanstellungen als integraler Bestandteil dem Arbeitsvertrag beigelegt.

A.7 Das Sekretariat

Stellung **Artikel 21**

Das Sekretariat des Gemeinderats und weiterer Organe, bei denen es nicht Mitglied ist, hat an deren Sitzungen beratende Stimme und Antragsrecht.

B. Politische Rechte

B.1 Stimm- und Wahlrecht

Aktives Stimm- und Wahlrecht **Artikel 22**

¹ Schweizer, die seit drei Monaten in der Gemeinde wohnhaft sind und das 18. Altersjahr zurückgelegt haben, sind stimm- und wahlberechtigt.

² Personen, die wegen dauernder Urteilsunfähigkeit unter umfassender Beistandschaft stehen oder durch eine vorsorgebeauftragte Person vertreten werden, bleiben vom Stimm- und Wahlrecht ausgeschlossen.

Passives Wahlrecht	Artikel 23
Wählbarkeit	<p>¹ Wählbar sind</p> <ol style="list-style-type: none">in den Gemeinderat und als Gemeindepräsidium die in der Gemeinde Stimmberechtigten,in Kommissionen mit Entscheidbefugnis die in eidgenössischen Angelegenheiten Stimmberechtigten,in Kommissionen ohne Entscheidbefugnis alle urteilsfähigen Personen. <p>² Die Wahlvoraussetzungen für das Rechnungsprüfungsorgan richten sich nach Art. 17.</p>
Unvereinbarkeit	Artikel 24
	<p>¹ Dem unmittelbar übergeordneten Organ darf eine durch die Gemeinde beschäftigte Person nicht angehören, wenn ihre Entschädigung das Minimum der obligatorischen Versicherung gemäss dem Bundesgesetz über die berufliche Vorsorge erreicht.</p> <p>² Der Gemeinderat stellt die Unterordnungsverhältnisse in einem Organigramm dar (Art. 14 Abs. 5 Bst. c).</p> <p>³ Wer als Rechnungsprüfungsorgan tätig ist, darf nicht gleichzeitig dem Gemeinderat, einer Kommission oder dem Gemeindepersonal angehören.</p>
Verwandtenausschluss	Artikel 25
	<p>Der Verwandtenausschluss für den Gemeinderat und das Rechnungsprüfungsorgan richtet sich nach den Vorschriften des Gemeindegesetzes (vgl. Anhang III).</p>
Ausscheidungsregeln	Artikel 26
	<p>¹ Besteht zwischen gleichzeitig Gewählten ein Ausschlussgrund gemäss Art. 25, gilt mangels freiwilligem Verzicht diejenige Person als gewählt, die am meisten Stimmen erhalten hat. Bei Stimmgleichheit entscheidet das Los.</p> <p>² Besteht zwischen einer neu gewählten und einer bereits im Amt stehenden Person ein Ausschlussgrund, ist die neue Wahl ungültig, wenn die bereits im Amt stehende Person nicht freiwillig zurücktritt.</p>
Amtsdauer	Artikel 27
	<p>¹ Die Amtsdauer gewählter Organe beträgt vier Jahre. Sie beginnt und endet mit dem Kalenderjahr.</p> <p>² Die Amtsdauer beginnt und endet für alle Mitglieder eines Organs zur selben Zeit.</p>

Amtszeitbeschränkung	Artikel 28 ¹ Die Amtszeit ist auf drei Amtsdauern beschränkt. Eine erneute Wahl ist frühestens nach vier Jahren möglich. Die Amtszeitbeschränkung gilt nicht für das Rechnungsprüfungsorgan. ² Angebrochene Amtsdauern werden berücksichtigt.
	B.2 Initiative
Grundsatz	Artikel 29 ¹ Die Stimmberechtigten können die Behandlung eines Geschäfts verlangen, wenn es in ihre Zuständigkeit fällt.
Gültigkeit	² Die Initiative ist gültig, wenn sie <ul style="list-style-type: none">– von mindestens dem zehnten Teil der Stimmberechtigten unterzeichnet ist,– innert der Frist nach Art. 30 Abs. 2 eingereicht ist,– entweder als einfache Anregung oder als ausgearbeiteter Entwurf ausgestaltet ist,– eine vorbehaltlose Rückzugsklausel sowie die Namen der Rückzugsberechtigten enthält,– nicht rechtswidrig oder undurchführbar ist und– nicht mehr als einen Gegenstand umfasst.
Anmeldung	Artikel 30 Der Beginn der Unterschriftensammlung ist dem Gemeinderat schriftlich anzuzeigen.
Einreichungsfrist	Artikel 31 ¹ Die Initiative ist spätestens sechs Monate nach Anmeldung beim Gemeinderat einzureichen. ² Ist die Initiative eingereicht, können die Unterzeichnenden ihre Unterschrift nicht mehr zurückziehen.
Gültigkeit	Artikel 32 ¹ Der Gemeinderat prüft, ob die Initiative gültig ist. ² Fehlt eine Voraussetzung nach Art. 29 Abs. 2, verfügt der Gemeinderat die Ungültigkeit der Initiative, soweit der Mangel reicht. Er hört das Initiativkomitee vorher an.
Behandlungsfrist	Artikel 33 Der Gemeinderat unterbreitet der Versammlung gültige Initiativen innert acht Monaten seit der Einreichung.

B.3 Jugendmitwirkung

Jugendmitwirkungsantrag

Artikel 34

¹ 20 in der Gemeinde wohnhafte Jugendliche zwischen dem vollendeten 12. und dem vollendeten 17. Altersjahr können mit einem Jugendmitwirkungsantrag Anträge auf die Behandlung eines die Gemeinde betreffenden Gegenstands stellen. Unter Behandlung wird die Prüfung, Beantwortung und Umsetzung eines Begehrens durch den Gemeinderat verstanden.

² Werden mit einem Antrag mehrere Begehren gestellt, müssen zwischen diesen Anliegen sachliche Zusammenhänge bestehen.

Verordnung zur Jugendmitwirkung

Artikel 35

Einzelheiten bestimmt der Gemeinderat in einer Verordnung zum Jugendmitwirkungsrecht.

B.4 Petition

Petition

Artikel 36

¹ Jede Person hat das Recht, Petitionen an Gemeindeorgane zu richten.

² Das zuständige Organ hat die Petition innerhalb eines Jahrs zu prüfen und zu beantworten.

C. Urnenwahlen und Urnenabstimmungen

C.1 Allgemeine Bestimmungen

Zuständigkeit der Urnengemeinde

Artikel 37

¹ Wahlen und Abstimmungen finden an der Urne statt, wenn dies im vorliegenden Organisationsreglement ausdrücklich so vorgesehen ist (Art. 4 f.).

² Vorbehalten bleibt die Durchführung eines Urnengangs anstelle einer Gemeindeversammlung auf Anordnung des Regierungstatthalters.

Wahl- und Abstimmungstag

Artikel 38

Die Wahl- und Abstimmungstage werden vom Gemeinderat so festgesetzt, dass sie in der Regel auf eidgenössische oder kantonale Wahlen oder Abstimmungen fallen.

Stimmrechtsausweis

Artikel 39

¹ Der Gemeindeschreiber sorgt dafür, dass die Stimmrechtsausweise den Stimmberechtigten rechtzeitig zugestellt werden (siehe Art. 53 und Art. 67).

² Der Stimmrechtsausweis enthält folgende Angaben:

- a) Name, Vorname(n), Geschlecht, Geburtsjahr, Adresse des Stimmberechtigten,
- b) Auskunft darüber, bei welchen Wahlen oder Abstimmungen der betreffende Stimmberechtigte teilnehmen darf,
- c) Datum der Wahl oder Abstimmung.

³ Bei Verlust oder Nichterhalten des Stimmrechtsausweises gelten die Bestimmungen der kantonalen Gesetzgebung über die politischen Rechte sinngemäss.

Stimmabgabe

Artikel 40

¹ Die Stimmberechtigten geben die Ausweiskarte dem Wahl- beziehungsweise Abstimmungsausschuss ab und lassen die Wahl-/ Stimmzettel von einem Mitglied des Ausschusses auf der Rückseite abstempeln. Sie legen ihre abgestempelten Wahl-/Stimmzettel persönlich in die Urne ein. Wer beeinträchtigt oder aus anderen Gründen dazu nicht in der Lage ist, kann die Hilfe des Wahl- und Abstimmungsausschusses in Anspruch nehmen.

² Stellvertretung bei der Stimmabgabe ist nicht zugelassen.

³ Der Gemeinderat bezeichnet die Wahl- und Abstimmungslokale. Die Urnenöffnungszeiten richten sich sinngemäss nach den Bestimmungen des kantonalen Gesetzes über die politischen Rechte.

⁴ In den Wahl- und Abstimmungslokalen ist jegliche Form der Beeinflussung der Stimmberechtigten untersagt. Namentlich dürfen keine Wahl- oder Abstimmungsempfehlungen aufgelegt oder angeschlagen werden.

⁵ Für die briefliche Stimmabgabe gelten die gleichen Bestimmungen wie für die eidgenössischen und kantonalen Wahlen und Abstimmungen.

Abstimmungs-
erläuterungen**Artikel 41**

Bei Abstimmungen ist den Stimmberechtigten zusammen mit dem Stimmrechtsausweis eine sachliche Botschaft des Gemeinderats zuzustellen, die auch den Gegenargumenten Rechnung trägt.

Wahlprospekte

Artikel 42

¹ Die Kandidierenden bzw. Parteien und Wählergruppen können ihre Wahlprospekte auf Kosten der Gemeinde verschicken lassen. Der Gemeinderat erlässt Weisungen betreffend Format, Gewicht, Abgabetermin und Mithilfe beim Verpacken.

² Behördliche Wahlempfehlungen sind unzulässig.

Wahl- und Stimmzettel Artikel 43

¹ Bei Abstimmungen dürfen nur amtliche Stimmzettel verwendet werden. Die Stimmberechtigten müssen auf dem Stimmzettel handschriftlich ein „Ja“ einsetzen, wenn sie der Vorlage zustimmen, oder ein „Nein“, wenn sie sie ablehnen wollen. Sie haben auch die Möglichkeit, den Stimmzettel leer einzulegen.

² Bei Wahlen kann anstatt des amtlichen ein ausseramtlicher Wahlzettel verwendet werden. Dessen Druck wird durch die Gemeindeschreiberei in Auftrag gegeben.

³ Der amtliche Wahlzettel enthält eine leere Linie für die Bezeichnung der Liste und so viele leere Linien, wie Sitze zu vergeben sind.

⁴ Die ausseramtlichen Wahlzettel mit Vordruck enthalten

- a) die Bezeichnung der Liste,
- b) Familien- und Vorname(n) sowie Geburtsjahr der vorgeschlagenen Personen,
- c) die Kandidatennummern.

Die Erstunterzeichnenden der Wahlvorschläge bzw. die Vertreter gemäss Art. 59 haben während wenigstens einem Tag die Möglichkeit, das Gut zum Druck anzusehen und zuhanden der Gemeindeschreiberei Bemerkungen anzubringen.

⁵ Bei Verwendung der amtlichen Wahlzettel oder ausserordentlichen Wahlzettel sind die Vorgaben von Art. 68 zu beachten.

⁶ Für das Ausfüllen der Wahl- und Stimmzettel von Menschen mit geistiger und/oder körperlicher Beeinträchtigung gelten die Bestimmungen des kantonalen Rechts sinngemäss.

Ungültige Wahl- und Stimmzettel**Artikel 44**

¹ Wahl- oder Stimmzettel, die nicht vom Ausschuss abgestempelt sind, fallen ausser Betracht.

² Abgestempelte Wahl- oder Stimmzettel sind ungültig, wenn sie

- anders als eigenhändig und handschriftlich ausgefüllt sind (mit Ausnahme der ausseramtlichen Wahlzettel gemäss Art. 43 Abs. 4),
- den Willen der Stimmenden nicht eindeutig erkennen lassen,
- ehrverletzende Äusserungen oder offensichtliche Kennzeichen enthalten.

³ Abgestempelte Wahlzettel sind überdies ungültig, wenn sie nur Namen von nichtvorgeschlagenen Kandidaten enthalten.

⁴ Bei brieflicher Stimmabgabe bleiben ausserdem die hierfür geltenden besonderen Ungültigkeitsgründe vorbehalten.

Wahl- und Abstimmungsausschuss**Artikel 45**

Der Gemeinderat wählt zu Beginn des Jahrs die Personen, welche im Verlaufe des Jahrs im Wahl- und Abstimmungsausschuss zu amten haben. Der Gemeindeschreiber teilt die Gewählten auf die Abstimmungen zu. Das Präsidium des Wahl- und Abstimmungsausschusses wird durch ein Mitglied des Gemeinderats ausgeübt. Die Aufgaben des Wahl- und Abstimmungsausschusses werden in Anhang I bestimmt.

Ermittlung des Ergebnisses

Artikel 46

¹ Die Ergebnisse der Wahlen und Abstimmungen werden vom gesamten Ausschuss ermittelt. Zu diesem Zweck versammelt sich dieser am Wahl- oder Abstimmungstag unmittelbar nach der Schliessung der Urnen in einem geeigneten Raum. Die Zulässigkeit der vorzeitigen Auszählung richtet sich nach der kantonalen Gesetzgebung über die politischen Rechte.

² Namen, die auf keinem Wahlvorschlag stehen, sind ungültig und werden gestrichen.

³ Steht der Name eines Kandidierenden mehr als einmal (Majorzwahl) bzw. zweimal (Proporzwahl) auf einem Wahlzettel, so werden die weiteren Wiederholungen gestrichen.

⁴ Enthält ein Wahlzettel nach Vornahme allfälliger Streichungen gemäss den Absätzen 2 und 3 mehr Namen, als Sitze zu besetzen sind, werden die überzähligen Namen gestrichen. Mit der Streichung ist am Ende des Wahlzettels unten rechts zu beginnen.

Nachzählung

Artikel 47

Fällt das Ergebnis einer Wahl oder Abstimmung sehr knapp aus ordnet der Gemeinderat eine Nachzählung an. Wann ein Ergebnis als sehr knapp gilt, richtet sich nach der kantonalen Gesetzgebung über die politischen Rechte.

Verfahren bei Unregelmässigkeiten

Artikel 48

¹ Jede Person kann dem Gemeinderat Unregelmässigkeiten oder Mängel bei einer Wahl oder Abstimmung oder im Zusammenhang mit einem Volksbegehren anzeigen.

² Der Gemeinderat ordnet eine Untersuchung an, wenn die angezeigten Unregelmässigkeiten oder Mängel schwerwiegend oder nicht offensichtlich sind.

³ Der Gemeinderat ordnet von sich aus Massnahmen an, wenn ihm Unregelmässigkeiten bei einer Wahl oder Abstimmung zur Kenntnis gelangen.

⁴ Wenn möglich trifft er die notwendigen Anordnungen zur Behebung festgestellter Mängel vor dem Ende des Wahl- oder Abstimmungsgangs.

Bekanntgabe der Ergebnisse

Artikel 49

¹ Der Gemeindeschreiber hat die Ergebnisse jedes Wahl- oder Abstimmungsgangs durch Veröffentlichung im Internet oder auf andere ortsübliche Weise sofort bekanntzugeben.

² Der Gemeinderat erwahrt die Ergebnisse von Gemeindeabstimmungen und -wahlen, wenn

- keine Mängel zu beheben sind,
- durch die Wahl keine Unvereinbarkeit eingetreten und
- die Beschwerdefrist unbenützt abgelaufen oder über eingegangene Beschwerden rechtskräftig entschieden ist.

³ Die erwarteten Ergebnisse werden im amtlichen Publikationsorgan veröffentlicht.

⁴ Der Gemeinderat stellt den Gewählten eine Wahlanzeige zu.

Wahl- und Abstimmungsprotokoll, Aufbewahrung der Unterlagen

Artikel 50

¹ Der Wahl- und Abstimmungsausschuss erstellt ein Protokoll. Inhalt und Aufbewahrung der Wahl- und Abstimmungsunterlagen richten sich sinngemäss nach der kantonalen Gesetzgebung.

² Der Gemeinderat kann davon abweichende Vorgaben in einer Verordnung erlassen.

Ungültige Wahl oder Abstimmung

Artikel 51

¹ Nach Schluss des Wahl- und Abstimmungsgangs stellt der Ausschuss zunächst fest, wie viele Stimmrechtsausweise und abgestempelte Wahl- oder Stimmzettel eingelangt sind.

² Übersteigt die Zahl der abgestempelten Zettel die Zahl der Stimmrechtsausweise, ist die Wahl oder Abstimmung ungültig. Der Ausschuss hält dieses Ergebnis im Protokoll fest und teilt es unverzüglich dem Gemeindepräsidium mit. Die Stimmrechtsausweise und Zettel sind versiegelt oder plombiert und sicher aufzubewahren.

³ In diesem Fall setzt der Gemeinderat einen neuen Wahl- oder Abstimmungsgang an. Bei Wahlen können keine neuen Wahlvorschläge eingebracht werden. Die bestehenden Listen und Vorschläge bleiben gültig.

C.2 Urnenabstimmungen

Publikation

Artikel 52

Die Gemeinde macht Abstimmungen über Sachgeschäfte mindestens 30 Tage vor dem Abstimmungstag im amtlichen Publikationsorgan bekannt.

Abstimmungsmaterial

Artikel 53

Die Stimmberechtigten erhalten das Abstimmungsmaterial (Stimmrechtsausweis, Stimmzettel und Abstimmungserläuterungen) mindestens drei Wochen vor dem Abstimmungstag. Sind für gleichzeitig stattfindende eidgenössische oder kantonale Urnengänge kürzere Zustellfristen möglich, so gelten diese auch für die Zustellung des kommunalen Abstimmungsmaterials.

Mehrheitsprinzip bei Abstimmungen

Artikel 54

Eine Abstimmungsvorlage ist angenommen, wenn sie die Mehrheit der gültig abgegebenen Stimmen erhalten hat. Für die Berechnung des Mehrs fallen die leeren Stimmen ausser Betracht.

Stimmengleichheit

Artikel 55

Erhält eine Vorlage gleich viele Ja- und Nein-Stimmen, so ist sie abgelehnt.

C.3 Gemeinderatswahlen (Proporzwahlverfahren)

Wahlvorschläge

Artikel 56

¹ Der Gemeinderat gibt die Wahlen mindestens zwölf Wochen vor dem Wahltag im amtlichen Publikationsorgan bekannt. Gleichzeitig veröffentlicht er den Termin für die Einreichung der Wahlvorschläge.

² Die Wahlvorschläge für den Gemeinderat sind bis zum fünfundfünfzigsten Tag vor dem Wahltag (Montag, 17.00 Uhr) der Gemeindeschreiberei einzureichen.

³ Der Wahlvorschlag muss von mindestens 10 Stimmberechtigten unterzeichnet sein. Die Unterzeichnung des eigenen Wahlvorschlags ist zulässig.

⁴ Ein Wahlvorschlag darf höchstens so viele Namen von Kandidierenden enthalten, als Sitze zu besetzen sind. Eine Person darf höchstens zweimal auf dem Wahlvorschlag aufgeführt sein.

⁵ Die Wahlvorschläge müssen Familien- und Vorname(n), Geburtsjahr, Beruf und Wohnadresse sowie die unterschriebene Zustimmung der Vorgeschlagenen enthalten.

⁶ Stimmberechtigte dürfen nicht mehr als einen Wahlvorschlag für das gleiche Amt unterzeichnen. Sie können nach Einreichung des Wahlvorschlags ihre Unterschrift nicht zurückziehen.

Prüfen der Wahlvorschläge

Artikel 57

¹ Der Gemeindeschreiber bestätigt den Empfang der Wahlvorschläge.

² Er prüft sie sofort und macht die Vertretung der Partei oder Gruppe auf allfällige Mängel aufmerksam.

³ Erweist sich der Wahlvorschlag erst nachträglich als fehlerhaft bzw. wird der Mangel erst später festgestellt, wird die Vertretung umgehend nach dem Erkennen des Mangels darauf hingewiesen.

Beheben von Mängeln

Artikel 58

¹ Die Mängel an einem Wahlvorschlag sind bis spätestens 45 Tage vor dem Wahltag, 17.00 Uhr, zu beheben. Andernfalls wird der Wahlvorschlag vom Gemeinderat für ungültig erklärt. Vorbehalten bleibt die Behebung von Mängeln nach Art. 63.

² Anerkennt die Partei oder Gruppe die gerügten Mängel nicht, so kann sie einen anfechtbaren Entscheid des Gemeinderats verlangen.

Vertreter	Artikel 59 Die Erstunterzeichnenden der Wahlvorschläge, im Falle ihrer Verhinderung die Zweitunterzeichnenden, gelten gegenüber den Gemeindeorganen als bevollmächtigte Vertretung. Sie sind befugt, rechtsverbindlich die nötigen Erklärungen zur Bereinigung ihres Wahlvorschlags abzugeben.
Stille Wahl	Artikel 60 Übersteigt die Zahl der gültig vorgeschlagenen Kandidierenden die Zahl der zu besetzenden Sitze nicht, werden sie alle vom Gemeinderat ohne Wahlverhandlung als gewählt erklärt. Die Wahl ist im nächsten amtlichen Publikationsorgan bekanntzumachen.
Fehlende Wahlvorschläge	Artikel 61 ¹ Werden keine oder zu wenig Wahlvorschläge eingereicht, können die Stimmberechtigten für die nicht bereits in stiller Wahl besetzten Sitze beliebig wählbare Personen wählen. Es sind diejenigen gewählt, die am meisten Stimmen erzielt haben. Bei gleicher Stimmenzahl entscheidet das Los. ² Der Gemeindeschreiber hat das Fehlen von genügend gültigen Wahlvorschlägen samt Hinweis auf die Freiheit der Stimmabgabe nach Abs. 1 mindestens vier Wochen vor dem Wahltag im amtlichen Publikationsorgan bekanntzumachen.
Einsicht in die Wahlvorschläge	Artikel 62 Die Wahlvorschläge und die Namen der Unterzeichnenden sind nach der Publikation öffentlich und können eingesehen werden.
Streichen und Ersetzen von Kandidatennamen	Artikel 63 ¹ Wird eine kandidierende Person auf mehr als einem Wahlvorschlag vorgeschlagen, so veranlasst der Gemeindeschreiber sie, sich für einen Wahlvorschlag zu entscheiden. Hierauf wird ihr Name auf den übrigen Wahlvorschlägen gestrichen. ² Entscheidet sich die kandidierende Person bis zum 45. Tag vor dem Wahltag nicht für einen Wahlvorschlag, so wird ihr Name auf allen Wahlvorschlägen gestrichen. ³ Fällt auf einem Wahlvorschlag der Name einer kandidierenden Person weg, so können ihn die Vertretungen der Partei oder Gruppe bis 45 Tage vor dem Wahltag, 17.00 Uhr, ersetzen. ⁴ Nach diesem Zeitpunkt darf an den eingereichten Wahlvorschlägen nichts mehr geändert werden.
Listen	Artikel 64 ¹ Der Gemeindeschreiber teilt den Wahlvorschlägen Ordnungsnummern in der Reihenfolge ihrer Einreichung zu. ² Die bereinigten Wahlvorschläge werden als Listen bezeichnet.

Listenverbindung	Artikel 65 <p>¹ Zwei oder mehrere Wahlvorschläge können miteinander verbunden werden (Listenverbindung). Listenverbindungen sind auf den Wahlvorschlägen vor deren Unterzeichnung zu vermerken.</p> <p>² Listenverbindungen sind 45 Tage vor dem Wahltag, 17.00 Uhr, einzureichen.</p> <p>³ Unterlistenverbindungen sind nicht gestattet.</p>
Publikation	Artikel 66 <p>Der Gemeindeschreiber macht die Listen mit ihren Bezeichnungen und den Listenverbindungen spätestens 10 Tage vor dem Wahltag im amtlichen Publikationsorgan bekannt, jedoch ohne die Namen der Unterzeichnenden.</p>
Wahlmaterial	Artikel 67 <p>Die Stimmberechtigten erhalten das Wahlmaterial (Stimmrechtsausweis und Wahlzettel) mindestens 10 Tage vor dem Wahltag.</p>
Ausfüllen der Wahlzettel	Artikel 68 <p>¹ Wer wählt, kann für so viele kandidierende Personen stimmen, als Sitze zu vergeben sind.</p> <p>² Wer den amtlichen Wahlzettel benützt, kann handschriftlich Namen von kandidierenden Personen eintragen und die Bezeichnung oder Ordnungsnummer einer Liste anbringen. Er hat die Möglichkeit, den amtlichen Wahlzettel auch leer einzulegen.</p> <p>³ Wer einen ausseramtlichen Wahlzettel benützt, kann die Namen von kandidierenden Personen streichen, solche anderer Listen eintragen (paraschieren) und die Ordnungsnummer und Listenbezeichnung streichen oder durch eine andere ersetzen. Sämtliche Änderungen sind handschriftlich vorzunehmen.</p> <p>⁴ Kandidierende Personen können zweimal auf einem amtlichen oder ausseramtlichen Wahlzettel aufgeführt werden (kumulieren).</p>
Stimmen für nicht mehr wählbare Personen	Artikel 69 <p>¹ Stimmen für Personen, die seit der Bereinigung der Wahlvorschläge verstorben oder aus anderen Gründen nicht mehr wählbar sind, werden als Kandidatenstimmen gezählt.</p> <p>² Wird eine nicht mehr wählbare Person gewählt, rückt die Ersatzperson nach.</p>
Zusatzstimmen	Artikel 70 <p>¹ Trägt ein Wahlzettel eine Listenbezeichnung oder eine Listennummer, gelten als Zusatzstimmen für die betreffende Liste</p> <p>a) die leeren Linien, wenn der Wahlzettel weniger gültige Kandidatenstimmen enthält, als Sitze zu vergeben sind,</p>

- b) die Stimmen für Namen, die auf keiner Liste stehen und deshalb gestrichen worden sind (Art. 46 Abs. 2 ff.).
- ² Stimmen die Listenbezeichnung und die Listennummer nicht überein, ist die Listenbezeichnung massgebend.
- ³ Trägt ein Wahlzettel keine oder mehrere Listenbezeichnungen, ergeben sich aus ihm keine Zusatzstimmen. In diesem Fall sind leere Linien oder Stimmen für Namen die auf keiner Liste stehen (Abs. 1 Bst. a und b), Leerstimmen.

Zuteilung der Sitze

Artikel 71

- ¹ Die Summe der gültigen Kandidaten- und Zusatzstimmen (Stimmenzahl) aller Listen wird durch die um 1 vermehrte Zahl der zu vergebenden Sitze geteilt. Das Ergebnis, aufgerundet auf die nächste ganze Zahl, ist die Wahlzahl.
- ² Jeder Liste werden so viele Sitze zugeteilt, als die Wahlzahl in ihrer Stimmenzahl (Total der Kandidaten- und Zusatzstimmen) enthalten ist.
- ³ Die verbleibenden Sitze werden wie folgt zugeteilt: Die Stimmenzahl jeder Liste wird durch die um 1 vermehrte Zahl der ihr bereits zugeteilten Sitze geteilt; die Liste, welche die grösste Zahl (Quotient) erreicht, erhält einen weiteren Sitz. Dieses Verfahren wird angewendet, bis alle Sitze zugeteilt sind.

Besondere Fälle

Artikel 72

- ¹ Ergibt die Teilung nach Art. 71 Abs. 3 zwei oder mehrere gleiche Zahlen (Quotienten), erhält diejenige Liste einen Sitz, die bei der Zuteilung nach Art. 71 Abs. 2 den grössten Rest aufweist.
- ² Bei gleichem Rest entscheidet das Los.

Zuteilung bei Listenverbindungen

Artikel 73

- ¹ Listenverbindungen werden bei der Zuteilung der Sitze zunächst wie eine einzige Liste behandelt.
- ² Die nach der Zuteilung auf die Listenverbindung entfallende Anzahl Sitze wird gemäss Art. 71 f. auf die einzelnen Listen verteilt.

Gewählte und Ersatzpersonen

Artikel 74

- ¹ Von jeder Liste ist entsprechend den gewonnenen Sitzen gewählt, wer die meisten Stimmen erhalten hat. Bei gleicher Stimmenzahl ist die auf der Liste zuerst genannte kandidierende Person gewählt.
- ² Die Nichtgewählten jeder Liste sind Ersatzpersonen.

Ergänzungswahl

Artikel 75

- ¹ Ergibt die Verteilung für eine Liste mehr Sitze, als sie kandidierende Personen aufweist, oder hat sie keine Ersatzleute mehr, so findet eine Ergänzungswahl statt.
- ² Die Unterzeichnenden des in Betracht fallenden Wahlvorschlags werden vom Gemeindegemeinschafter aufgefordert, dem Gemeinderat innerhalb

von 30 Tagen so viele Vorschläge zu machen, als der Liste noch Sitze zustehen.

³ Dieser Vorschlag bedarf der Zustimmung der beiden Erstunterzeichnenden des Wahlvorschlags. Nach Bereinigung der Vorschläge werden diese Personen ohne Wahlverhandlung vom Gemeinderat als gewählt erklärt.

⁴ Machen die Unterzeichnenden von diesem Vorschlagsrecht keinen Gebrauch oder können sie sich nicht einigen, so ordnet der Gemeinderat einen öffentlichen Wahlgang nach den Bestimmungen von Art. 56 ff. an.

Nachrücken

Artikel 76

¹ Scheidet während der Amtszeit ein Mitglied aus einer Gemeindebehörde aus, so rückt eine Ersatzperson der betroffenen Partei oder Gruppe nach. Dabei findet Art. 74 Abs. 1 Anwendung.

² Das Ausscheiden eines Mitglieds und die Ordnung der Nachfolge werden durch Beschluss des Gemeinderats festgelegt.

C.3 Wahl Gemeindepräsidium (Mehrheitswahlverfahren)

Wahlvorschläge

Artikel 77

¹ Der Wahlgang für das Amt des Gemeindepräsidiums findet gleichzeitig mit den Gemeinderatswahlen statt.

² Wahlvorschläge sind bis zum fünfundfünfzigsten Tag vor dem Wahltag (Montag, 17.00 Uhr) der Gemeindeschreiberei einzureichen.

³ Der Wahlvorschlag muss von mindestens 10 Stimmberechtigten unterzeichnet sein. Die Unterzeichnung des eigenen Wahlvorschlags ist zulässig.

⁴ Ein Wahlvorschlag darf nur einen Namen enthalten. Die vorgeschlagene Person muss ebenfalls für den Gemeinderat kandidieren.

⁵ Den Stimmberechtigten ist eine Liste mit den zur Wahl stehenden Kandidierenden zuzustellen. Die Liste enthält die auf den Wahlvorschlägen gemachten Angaben, mit Ausnahme der Wohnadresse.

⁶ Im Übrigen gelten die Bestimmungen zu den Gemeinderatswahlen sinngemäss.

Wahlverfahren

Artikel 78

¹ Im ersten Wahlgang ist gewählt, wer die absolute Mehrheit erreicht. Bei der Ermittlung dieses Mehrs werden die leeren und die ungültigen Wahlzettel nicht mitgezählt.

² Das absolute Mehr wird ermittelt, indem die eingelangten gültigen Stimmen zusammengezählt und durch zwei dividiert werden. Die nächsthöhere Zahl ist das absolute Mehr.

³ Ein allfälliger zweiter Wahlgang findet drei Wochen nach dem ersten statt. Wählbar sind nur die beiden Kandidierenden mit der höchsten Stimmzahl im ersten Wahlgang. Im zweiten Wahlgang entscheidet das relative Mehr. Bei gleicher Stimmzahl entscheidet das Los.

⁴ Kandidiert nur eine Person für das Gemeindepräsidium, ist diese durch den Gemeinderat als gewählt zu erklären. Verzichtet eine der beiden kandidierenden Personen mit der höchsten Stimmzahl im ersten Wahlgang auf den zweiten Wahlgang, so ist die andere kandidierende Person durch den Gemeinderat als gewählt zu erklären. Der Verzicht auf einen zweiten Wahlgang hat innert drei Tagen nach dem ersten Wahlgang zu erfolgen.

Anrechnung an das Ergebnis der Gemeinderatswahlen

Artikel 79

¹ Wird das Gemeindepräsidium nicht gleichzeitig als Gemeinderat gewählt, fällt die Wahl derjenigen Person dahin, welche auf der Liste des Gemeindepräsidiums von den Gewählten am wenigsten Stimmen erhalten hat.

² Ist keine kandidierende Person der Liste gemäss Art. 79 Abs. 1 als Gemeinderat gewählt worden, fällt die Wahl derjenigen Person dahin, welche bei der Sitzvergabe das letzte Restmandat gemäss Art. 71 Abs. 3 erhalten hat. Wurden alle Sitze in der ersten Verteilrunde nach Art. 71 Abs. 2 vergeben, so fällt die Wahl der Person mit der geringsten Stimmzahl dahin.

³ Bei gleicher Stimmzahl entscheidet das Los.

Ersatzwahl

Artikel 80

¹ Tritt das Gemeindepräsidium während der Amtsdauer zurück oder scheidet es aus anderen Gründen aus dem Amt aus, so verliert es auch das Amt als Gemeinderatsmitglied.

² Das Amt als Gemeindepräsidium wird für den Rest der Amtsdauer wieder besetzt.

³ Wird ein amtierendes Mitglied des Gemeinderats gewählt, so erfolgt ein Nachrücken gemäss Art. 76 von der Liste, auf welcher das bisherige Gemeindepräsidium kandidiert hat.

⁴ Wird eine Person gewählt, die dem Gemeinderat bisher nicht angehörte, so hat die Wahl keinen Einfluss auf die übrige Zusammensetzung des Gemeinderats.

⁵ Kandidiert nur eine Person, ist diese durch den Gemeinderat als gewählt zu erklären.

D. Verfahren an der Gemeindeversammlung

D.1 Allgemeine Bestimmungen

Einladung zur Versammlung

Artikel 81

¹ Der Gemeinderat lädt die Stimmberechtigten zur Versammlung ein

- im ersten Halbjahr, um die Jahresrechnung zu beschliessen,
- im zweiten Halbjahr, um das Budget der Erfolgsrechnung, die Anlage der obligatorischen Gemeindesteuern sowie den Satz der fakultativen Gemeindesteuern zu beschliessen.

² Der Gemeinderat kann zu weiteren Versammlungen einladen.

³ Der Gemeinderat setzt die Versammlungen so an, dass möglichst viele Stimmberechtigte daran teilnehmen können.

Publikation	Artikel 82 Der Gemeinderat gibt Ort, Zeit und Traktanden für die Versammlung dreissig Tage vorher im amtlichen Publikationsorgan bekannt.
Traktanden	Artikel 83 Die Versammlung darf nur traktandierte Geschäfte endgültig beschliessen.
Erheblicherklären von Anträgen	Artikel 84 ¹ Unter dem Traktandum Verschiedenes kann eine stimmberechtigte Person verlangen, dass der Gemeinderat für die nächste Versammlung ein Geschäft, das in die Zuständigkeit der Versammlung fällt, traktandiert. ² Das Präsidium unterbreitet diesen Antrag der Versammlung zum Entscheid. ³ Nehmen die Stimmberechtigten den Antrag an, hat er die gleiche Wirkung wie eine Initiative.
Rügepflicht	Artikel 85 ¹ Stellt eine stimmberechtigte Person die Verletzung von Zuständigkeits- bzw. Verfahrensvorschriften fest, hat sie das Präsidium sofort auf diese hinzuweisen. ² Unterlässt sie pflichtwidrig einen solchen Hinweis, verliert sie das Beschwerderecht (Art. 49a Gemeindegesetz).
Vorsitz	Artikel 86 ¹ Das Präsidium leitet die Versammlung. ² Die Versammlung entscheidet nicht geregelte Verfahrensfragen. ³ Das Präsidium entscheidet Rechtsfragen.
Eröffnung	Artikel 87 Das Präsidium <ul style="list-style-type: none">– eröffnet die Versammlung,– fragt, ob alle Anwesenden stimmberechtigt sind,– sorgt dafür, dass Nichtstimmberechtigte gesondert sitzen,– veranlasst die Wahl der Stimmenzählenden,– lässt die Anzahl der Stimmberechtigten feststellen und– gibt Gelegenheit, die Reihenfolge der Traktanden zu ändern.
Eintreten	Artikel 88 Die Versammlung tritt ohne Beratung und Abstimmung auf jedes Geschäft ein.

Beratung	<p>Artikel 89</p> <p>¹ Die Stimmberechtigten dürfen sich zum Geschäft äussern und Anträge stellen. Das Präsidium erteilt ihnen das Wort.</p> <p>² Die Versammlung kann Redezeit und Zahl der Äusserungen beschränken.</p> <p>³ Das Präsidium klärt nach unklaren Äusserungen ab, ob ein Antrag vorliegt.</p>
Ordnungsantrag	<p>Artikel 90</p> <p>¹ Die Stimmberechtigten können beantragen, die Beratung zu schliessen.</p> <p>² Das Präsidium lässt über einen solchen Ordnungsantrag sofort abstimmen.</p> <p>³ Nimmt die Versammlung diesen Antrag an, haben einzig noch</p> <ul style="list-style-type: none">– die Stimmberechtigten, die sich vor dem Antrag gemeldet haben,– die Sprechenden der vorberatenden Organe und– wenn es um Initiativen geht, ein Sprecher der Initianten das Wort.
	<p>D.2 Abstimmungen</p>
Allgemeines	<p>Artikel 91</p> <p>Das Präsidium</p> <ul style="list-style-type: none">– schliesst die Beratung, wenn sich niemand mehr äussern will und– erläutert das Abstimmungsverfahren.
Abstimmungsverfahren	<p>Artikel 92</p> <p>¹ Das Abstimmungsverfahren ist so festzulegen, dass der wahre Wille der Stimmberechtigten zum Ausdruck kommt.</p> <p>² Das Präsidium</p> <ul style="list-style-type: none">– unterbricht, wenn nötig, die Versammlung, um das Abstimmungsverfahren vorzubereiten,– erklärt Anträge für ungültig, die rechtswidrig sind oder vom Traktandum nicht erfasst werden,– lässt über einen allfälligen Rückweisungsantrag abstimmen,– fasst diejenigen Anträge zu Gruppen zusammen, die sich nicht gleichzeitig verwirklichen lassen und– lässt für jede Gruppe den Sieger (Art. 93) ermitteln.
Gruppensieger (Cupsystem)	<p>Artikel 93</p> <p>¹ Das Präsidium fragt bei zwei Anträgen, die sich nicht gleichzeitig verwirklichen lassen: „Wer ist für Antrag A?“ - „Wer ist für Antrag B?“. Der Antrag, auf den mehr Stimmen entfallen, ist Gruppensieger.</p> <p>² Liegen drei oder mehr Anträge, die sich nicht gleichzeitig verwirklichen lassen, vor, stellt das Präsidium gemäss Abs. 1 solange zwei Anträge einander gegenüber, bis der Gruppensieger feststeht (Cupsystem).</p>

³ Der Gemeindegeschreiber schreibt die Anträge der Reihe nach auf. Das Präsidium stellt zuerst den letzten Antrag dem zweitletzten gegenüber, den Sieger dem drittletzten usw.

Schlussabstimmung

Artikel 94

Das Präsidium stellt am Schluss die bereinigte Vorlage vor und fragt: „Wollt ihr diese Vorlage annehmen?“

Form

Artikel 95

¹ Die Versammlung stimmt offen ab.

² Ein Viertel der anwesenden Stimmberechtigten kann eine geheime Abstimmung verlangen.

Stichentscheid

Artikel 96

Das Präsidium stimmt mit. Bei Stimmengleichheit gibt es zudem den Stichentscheid.

Konsultativabstimmung

Artikel 97

¹ Der Gemeinderat kann die Versammlung einladen, sich zu Geschäften zu äussern, die nicht in ihre Zuständigkeit fallen.

² Er ist an diese Stellungnahme nicht gebunden.

³ Das Verfahren ist gleich wie bei Abstimmungen (Art. 91 ff.).

D.3 Wahlen

Wahlverfahren

Artikel 98

- a) Das Präsidium lädt die Stimmberechtigten ein, Wahlvorschläge zu machen.
- b) Das Präsidium lässt die Vorschläge gut sichtbar darstellen.
- c) Liegen nicht mehr Vorschläge vor als Sitze zu besetzen sind, erklärt das Präsidium die Vorgesprochenen als gewählt.
- d) Liegen mehr Vorschläge vor, wählt die Versammlung geheim.
- e) Die Stimmenzählenden verteilen die Zettel. Sie melden die Anzahl dem Gemeindegeschreiber.
- f) Die Stimmberechtigten dürfen
 - so viele Namen auf den Zettel schreiben, als Sitze zu besetzen sind,
 - nur wählen, wer vorgeschlagen ist.
- g) Die Stimmenzählenden sammeln die Zettel wieder ein.
- h) Die Stimmenzählenden sowie der Gemeindegeschreiber
 - prüfen, ob sie nicht mehr Zettel haben, als verteilt worden sind,
 - scheiden ungültige Zettel aus,
 - ermitteln das Ergebnis.

Ungültiger Wahlgang	Artikel 99 Das Präsidium lässt den Wahlgang wiederholen, wenn die Zahl der eingesammelten Zettel die der ausgeteilten übersteigt.
Nicht zu berücksichtigende Zettel	Artikel 100 ¹ Leere Zettel werden nicht berücksichtigt. ² Ein Zettel ist ungültig, wenn er nur Namen von nicht Vorgeschlagenen enthält.
Ungültige Namen	Artikel 101 ¹ Ein Name ist ungültig, wenn er <ul style="list-style-type: none">– nicht eindeutig einem Vorschlag zugeordnet werden kann,– mehr als einmal auf einem Zettel steht oder– überzählig ist, weil der Zettel mehr Namen enthält als Sitze zu vergeben sind. ² Die Stimmzählenden sowie der Gemeinbeschreiber streichen zuerst die Wiederholungen. Sind dann immer noch mehr Namen auf dem Zettel als Sitze zu besetzen sind, werden die letzten Namen gestrichen.
Ermittlung	Artikel 102 ¹ Die eingelangten gültigen Stimmen werden zusammengezählt und durch die doppelte Zahl der zu besetzenden Sitze geteilt; die nächsthöhere ganze Zahl ist das absolute Mehr. Für die Berechnung des Mehrs fallen die leeren Stimmen ausser Betracht. ² Wer das absolute Mehr erreicht hat, ist gewählt. Erreichen zu viele Vorgeschlagene das absolute Mehr, sind diejenigen gewählt, die am meisten Stimmen haben.
Zweiter Wahlgang	Artikel 103 ¹ Haben im ersten Wahlgang zu wenig Personen das absolute Mehr erreicht, ordnet das Präsidium einen zweiten Wahlgang an. ² Im zweiten Wahlgang bleiben höchstens doppelt so viele Vorgeschlagene, als Sitze zu besetzen sind. Massgebend ist die Stimmzahl des ersten Wahlgangs. ³ Gewählt sind diejenigen mit den höchsten Stimmzahlen.
Minderheitenschutz	Artikel 104 Die Bestimmungen über die Vertretung der Minderheiten im Gemeindegesetz bleiben vorbehalten.
Los	Artikel 105 Das Präsidium zieht bei Stimmgleichheit das Los.

E. Öffentlichkeit, Information, Protokolle

E.1 Öffentlichkeit

Gemeindeversammlung **Artikel 106**

- ¹ Die Gemeindeversammlung ist öffentlich.
- ² Die Medien haben freien Zugang zur Versammlung und dürfen darüber berichten.
- ³ Über die Zulässigkeit von Bild- und Tonaufnahmen oder -übertragungen entscheidet die Versammlung.
- ⁴ Jede stimmberechtigte Person kann verlangen, dass ihre Äusserung oder Stimmabgabe nicht aufgezeichnet bzw. übertragen wird.

Gemeinderat und Kommissionen **Artikel 107**

- ¹ Die Sitzungen des Gemeinderats und der Kommissionen sind nicht öffentlich.
- ² Die Beschlüsse des Gemeinderats und der Kommissionen sind öffentlich, soweit nicht überwiegende öffentliche oder private Interessen entgegenstehen.

E.2 Information

Information der Bevölkerung **Artikel 108**

- ¹ Die Gemeinde informiert über alle Tätigkeiten von allgemeinem Interesse, soweit nicht überwiegende öffentliche oder private Interessen entgegenstehen.
- ² Sie informiert rasch, umfassend, sachgerecht und klar.

Auskünfte

Art. 109 ¹ Jede Person hat ein Recht auf Auskunft und Einsicht in amtliche Akten, soweit nicht überwiegende öffentliche oder private Interessen entgegenstehen.

Informations- und Datenschutzgesetzgebung

- ² Die kantonale Gesetzgebung über die Information der Bevölkerung und den Datenschutz bleibt vorbehalten.

Vorschriften der Gemeinde

Artikel 110

Die Gemeindeschreiberei führt eine laufend aktualisierte Sammlung der Gemeindeerlasse und hält diese zur Einsicht offen.

E.3 Protokolle

Grundsatz

Artikel 111

Über die Beratung der Gemeindeorgane ist Protokoll zu führen.

Inhalt	Artikel 112 1 Das Protokoll enthält a) Ort und Datum der Versammlung oder Sitzung, b) Name des Vorsitzenden und des Protokollführenden, c) Zahl der anwesenden Stimmberechtigten oder Namen der Sitzungsteilnehmenden, d) Reihenfolge der Traktanden, e) Anträge, f) angewandte Abstimmungs- und Wahlverfahren, g) Beschlüsse und Wahlergebnisse, h) Rügen nach Art. 49a Gemeindegesetz (Rügepflicht), i) Zusammenfassung der Beratung und j) Unterschrift des Vorsitzenden und des Protokollführenden. 2 Die Beratung ist sachlich und willkürfrei zu protokollieren.
Genehmigung des Versammlungsprotokolls	Artikel 113 1 Der Gemeindegeschreiber legt das Protokoll der Gemeindeversammlung spätestens sieben Tage nach der Versammlung während dreissig Tagen öffentlich auf. 2 Während der Auflage kann schriftlich Einsprache beim Gemeinderat gemacht werden. 3 Der Gemeinderat entscheidet über die Einsprachen und genehmigt das Protokoll. 4 Das Protokoll ist öffentlich. Es wird auf der Homepage der Gemeinde publiziert.
Genehmigung der Gemeinderats- und Kommissionsprotokolle	Artikel 114 1 Die Protokolle des Gemeinderats und der Kommissionen werden an der nächstfolgenden Sitzung genehmigt. 2 Die Protokolle sind geheim.
	F. Aufgaben
	F.1 Aufgabenwahrnehmung
Grundsatz	Artikel 115 1 Die Gemeinde erfüllt die ihr übertragenen und von ihr selbstgewählten Aufgaben. 2 Gemeindeaufgaben können alle Angelegenheiten sein, die nicht ausschliesslich von Bund, Kanton oder anderen Trägern öffentlicher Aufgaben wahrgenommen werden.
Selbstgewählte Aufgaben	Artikel 116 Grundlage für die Übernahme selbstgewählter Aufgaben ist ein Erlass oder Beschluss des zuständigen Gemeindeorgans.

Überprüfung	Artikel 117 Die Aufgaben werden periodisch auf ihre Notwendigkeit hin überprüft.
	F.2 Aufgabenerfüllung
Grundsatz	Artikel 118 ¹ Die Aufgaben sind nach Massgabe des Rechts sowie leistungs- und kostenorientiert zu erfüllen.
Überprüfung der Leistungserbringenden	² Der Gemeinderat überprüft die sachgerechte und wirtschaftliche Leistungserbringung laufend.
Träger der Aufgaben	Artikel 119 ¹ Für jede Aufgabe ist zu prüfen, ob die Gemeinde sie a) selbst erfüllt b) einem Gemeindeunternehmen zuweisen oder c) an Dritte ausserhalb der Verwaltung übertragen soll. ² Die Zusammenarbeit mit Gemeinden, privaten und öffentlich-rechtlichen Körperschaften ist anzustreben, soweit damit eine wirksamere oder kostengünstigere Leistung erbracht werden kann.
Erfüllung durch Dritte	Artikel 120 ¹ Die Zuständigkeit zur Übertragung von Aufgaben an Dritte richtet sich nach der damit verbundenen Ausgabe. ² Art und Umfang der Übertragung sind in einem Reglement zu regeln, wenn diese a) zur Einschränkung von Grundrechten führen kann, b) eine bedeutende Leistung betrifft oder c) zur Erhebung von Abgaben ermächtigt.
Aufgabenübertragung Sozialdienst	Artikel 121 ¹ Die Gemeinde überträgt dem Regionalen Sozialdienst Riggisberg bzw. der Einwohnergemeinde Riggisberg (Sitzgemeinde) alle Aufgaben und Kompetenzen, die gemäss kantonaler Sozialhilfegesetzgebung für eine Sozialbehörde und einen Sozialdienst (strategische und operative Entscheide mit Verfügungsbefugnis) vorgesehen sind. ² Die Einzelheiten werden vertraglich geregelt, wozu der Gemeinderat zuständig ist.
Aufgabenübertragung Oberstufe Volksschule	Artikel 122 ¹ Die Gemeinde überträgt der Schule Riggisberg bzw. der Einwohnergemeinde Riggisberg (Sitzgemeinde) die Erfüllung ihrer Aufgaben im Bereich der Sekundarstufe I gemäss Volksschulgesetz. Die übertragenen Aufgaben umfassen die Real- und Sekundarklassen der Oberstufe (7.-9. Klasse) mit den entsprechenden schulbezogenen Angeboten wie den schulärztlichen und den schulzahnärztlichen Dienst für die Sekundarstufe I.

² Die Gemeinde bleibt zuständig für allenfalls erforderliche Schülertransporte, namentlich bei Unzumutbarkeit des Schulwegs.

³ Die Einzelheiten werden vertraglich geregelt, wozu der Gemeinderat zuständig ist.

G. Verantwortlichkeit und Rechtspflege

G.1 Verantwortlichkeit

Sorgfalts- und Schweigepflicht

Artikel 123

¹ Die Mitglieder der Gemeindeorgane und das Gemeindepersonal haben ihre Amtspflichten gewissenhaft und sorgfältig zu erfüllen.

² Sie haben Dritten gegenüber verschwiegen zu sein über Wahrnehmungen, die sie bei der Ausübung ihres Amtes machen.

³ Die Schweigepflicht besteht auch nach Ausscheiden aus dem Amt.

Disziplinarische Verantwortlichkeit

Artikel 124

¹ Die Mitglieder der Gemeindeorgane und das Gemeindepersonal unterstehen der disziplinarischen Verantwortlichkeit.

² Der Regierungsstatthalter ist Disziplinarbehörde für die Mitglieder des Gemeinderats und des Rechnungsprüfungsgans.

³ Der Gemeinderat ist Disziplinarbehörde für die übrigen Gemeindeorgane und das Gemeindepersonal.

⁴ Die Disziplinarbehörde trifft während des disziplinarischen Verfahrens die nötigen vorsorglichen Massnahmen wie Einstellung des Betroffenen im Amt oder Beweissicherung.

⁵ Vor dem Verhängen einer Disziplinarstrafe ist dem Betroffenen das rechtliche Gehör zu gewähren.

⁶ Es können folgende Disziplinarstrafen verhängt werden

- a) Verweis,
- b) Busse bis CHF 5'000,
- c) Einstellung im Amt bis zu sechs Monaten mit Kürzung oder Entzug der Besoldung.

⁷ Die Disziplinarbehörde veranlasst die Abberufung durch die zuständige kantonale Behörde, wenn Unfähigkeit, dauerhaft ungenügende Leistungen, schwere oder wiederholte Dienstpflichtverletzung oder ein anderer wichtiger Grund die Fortsetzung der Amtsführung unzumutbar machen.

Vermögensrechtliche Verantwortlichkeit

Artikel 125

¹ Die Gemeinde haftet für den Schaden, den ihre Organe und das Gemeindepersonal bei der Ausübung ihrer amtlichen Tätigkeit widerrechtlich verursachen.

² Die Gemeinde haftet subsidiär für den Schaden, den andere Trägerschaften öffentlicher Gemeindeaufgaben bei der Ausübung der ihnen übertragenen Tätigkeiten widerrechtlich verursachen.

³ Die Gemeinde kann auf die Mitglieder ihrer Organe und das Gemeindepersonal, welche den Schaden verursacht haben, in gleicher Weise Rückgriff nehmen, wie der Kanton gegenüber seinen Organen.

⁴ Die besondere Gesetzgebung bleibt vorbehalten.

G.2 Rechtspflege

Beschwerde

Artikel 126

Gegen Beschlüsse, Verfügungen und Wahlen sowie Abstimmungen von Gemeindeorganen kann nach den kantonalen Bestimmungen Beschwerde geführt werden.

H. Übergangs- und Schlussbestimmungen

Übergangs-
bestimmungen

Artikel 127

¹ Die Mitglieder des Gemeinderats und das Gemeindepräsidium werden erstmals im Jahr 2025 auf den 1. Januar 2026 nach diesem Reglement ordentlich gewählt.

² Ersatzwahlen bzw. das Nachrücken von Ersatzpersonen für den Gemeinderat richten sich bis zum 31. Dezember 2025 nach dem bisherigen Reglement (Anhang II zum Organisationsreglement [OgR] vom 8. Dezember 2019, Bestimmungen zu den Urnenwahlen, Art. 36 f.).

³ Ersatzwahlen für das Gemeindepräsidium richten sich nach dem vorliegenden Reglement. Die Wahl gilt bis zum 31. Dezember 2025.

⁴ Die unter dem bisherigen Reglement geleisteten Amtsdauern werden in die Berechnung der Amtszeitbeschränkung einbezogen.

Inkrafttreten

Artikel 128

¹ Dieses Reglement tritt unter Vorbehalt der Genehmigung durch das Amt für Gemeinden und Raumordnung auf den 1. Januar 2023 in Kraft.

² Es hebt, unter Vorbehalt von Art. 127 Abs. 2, das Organisationsreglement vom 8. September 2019 und weitere widersprechende Vorschriften auf.

Die Einwohnergemeindeversammlung vom 28. November 2022 nahm dieses Reglement an.

EINWOHNERGEMEINDE THURNEN

Jürg Lüthi
Gemeindepräsident

Pia Schmocker
Gemeindeschreiberin

Genehmigung

Genehmigt durch das Amt für Gemeinden und Raumordnung am xx.xx.xxxx

Name, Vorname, Fürsprecher

Auflagezeugnis

Die Gemeindeschreiberin hat dieses Reglement vom 28. Oktober 2022 bis 28. November 2022 in der Gemeindeschreiberei öffentlich aufgelegt. Sie gab die Auflage im amtlichen Anzeiger Nr. 43 vom 27. Oktober 2022 bekannt.

Mühlethurnen,

Die Gemeindeschreiberin

.....

Änderungstabelle nach Beschluss

Beschluss	Inkrafttreten	Element	Änderung
28.11.2022	01.01.2023	Erlass	Erstfassung

Änderungstabelle nach Artikel

Element	Beschluss	Inkrafttreten	Änderung
Erlass	28.11.2022	01.01.2023	Erstfassung

Anhang I: Abstimmungs- und Wahlausschuss

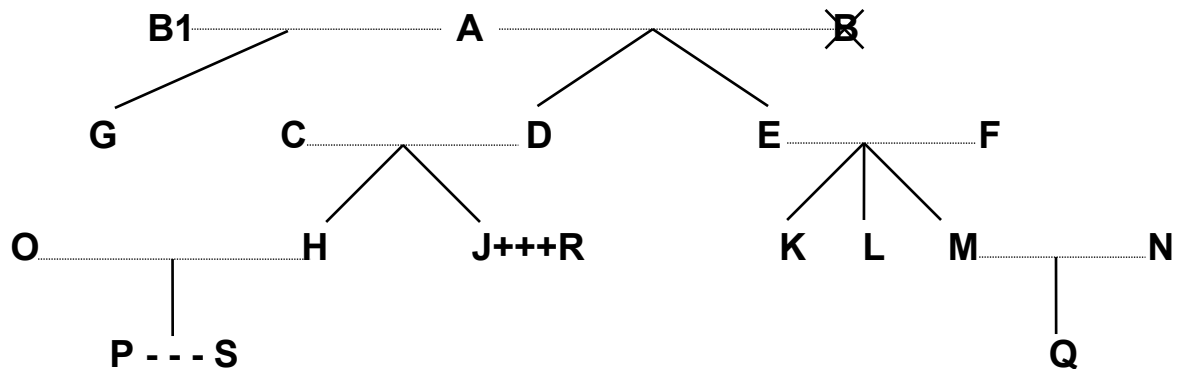
Mitgliederzahl	mindestens 5 Mitglieder
Mitglied von Amtes wegen	Gemeinderat als Präsidium
Wahlorgan	Gemeinderat
Untergeordnete Stellen	Gemeindeangestellte (administrative Aufgaben)
Aufgaben	<p>Die Mitglieder des Ausschusses versammeln sich auf schriftliche Einladung hin vor Beginn des Urnendienstes im Stimmlokal.</p> <p>Der Gemeinderat stellt die rechtzeitige Instruktion des Stimmausschusses vor dem Urnengang sicher. Er kann die Ausschussmitglieder dazu auch vor dem Abstimmungs- oder Wahltag zu einer Instruktion einberufen.</p> <p>Der Ausschuss sorgt für Ruhe und Ordnung im Wahl- und Abstimmungslokal, verhindert gesetzwidrige Handlungen und ermittelt die Ergebnisse des Urnengangs.</p> <p>Wenn nötig, hat er die Stimmenden über das Verfahren bei der Stimmabgabe zu informieren.</p> <p>Während der ganzen Dauer der Urnenöffnung müssen mindestens 3 Mitglieder im Wahl- und Abstimmungslokal anwesend sein.</p> <p>Die anwesenden Mitglieder des Ausschusses haben sich vor Beginn der Abstimmung davon zu überzeugen, dass die Urnen leer sind.</p> <p>Die Mitglieder des Ausschusses haben sich nach Möglichkeit zu vergewissern, ob die Ausweiskarte wirklich auf den Namen des Vorweisenden lautet.</p> <p>Weiter ist zu prüfen, ob die stimmende Person in allen Angelegenheiten (Bund, Kanton, Gemeinde) stimmberechtigt ist.</p> <p>Beim Abstempeln und Einwerfen ist darauf zu achten, dass von jeder Wahl- oder Abstimmungsverhandlung nur ein Stimmzettel vorgelegt, abgestempelt und eingeworfen wird.</p> <p>Die Ergebnisse der Abstimmungen und Wahlen werden vom Ausschuss ermittelt. Er führt die Auszählung unmittelbar nach der Schliessung der Urnen zu Ende.</p>
Finanzielle Befugnisse	keine
Unterschrift	Präsidium und Sekretariat

Anhang II: Ständige Kommissionen

Baukommission

Mitgliederzahl	7 Mitglieder
Mitglied von Amtes wegen	Ressortvorsteher des Gemeinderats
Wahlorgan	Gemeinderat Die Wahl erfolgt unter Berücksichtigung des Wahlergebnisses der Proporzwahl für den Gemeinderat. Die Parteien bzw. Wählergruppen melden dem Gemeinderat die zur Verfügung stehenden Personen.
Untergeordnete Stellen	Bauverwaltung (intern oder extern)
Aufgaben	Erteilen von Baubewilligungen, soweit in der Zuständigkeit der Gemeinde liegend Erteilen von Ausnahmewilligungen nach Art. 26 ff. BauG, soweit in der Zuständigkeit der Gemeinde liegend Verfassen von Mitberichten an kantonale Behörden (z.B. an das Regierungsstatthalteramt oder an die Bau- und Verkehrsdirektion BVD) Der Gemeinderat kann der Baukommission weitere Aufgaben ohne Entscheidbefugnisse zuweisen
Finanzielle Befugnisse	keine
Unterschrift	Präsidium und Sekretariat

Anhang III: Verwandtenausschluss



Legende:

.....	= Ehe
	= Abstammung
X	= verstorben
+++	= eingetragene Partnerschaft
---	= faktische Lebensgemeinschaft

Dem Gemeinderat dürfen nicht gleichzeitig angehören		Beispiele:
a) Verwandte in gerader Linie	Eltern - Kinder	A mit D, E und G; F mit K, L und M; D mit H und J
	Grosseltern - Grosskinder	A mit H, J, K, L und M
	Urgrosseltern - Urgrosskinder	A mit P und Q
b) Verschwägerte in gerader Linie	Schwiegereltern	A mit C und F; E und F mit N; C und D mit O; C und D mit R
	Schwiegerkinder	O mit C und D; N mit E und F; R mit C und D
	Stiefeltern/Stiefkinder	B1 (2. Ehefrau von A) mit D und E
c) voll- und halbbürtige Geschwister	Geschwister, Stiefgeschwister	K mit L und M; H mit J; G mit D und E
d) Ehepaare	Ehepartner	A mit B1; C mit D; O mit H
e) eingetragene Partnerschaft	eingetragener Lebenspartner	J mit R
f) faktische Lebensgemeinschaft	Lebenspartner	P mit S

Ebensowenig dürfen Personen, die mit

- Mitgliedern des Gemeinderats,
- Mitgliedern von Kommissionen oder
- Vertreterinnen/Vertretern des Gemeindepersonals

in obiger Weise verwandt, verschwägert, verheiratet oder in eingetragener Partnerschaft oder faktischer Lebensgemeinschaft verbunden sind, dem Rechnungsprüfungsorgan angehören.